

SINCHOLD 螺栓式压板总成

SINCHOLD 3120/17/38 可调式起重机轨道压板总成是为重量级轨道系统设计的一款柔性固定方案，它可以承受钢轨水平侧向力 75KN (7.6 吨)，它较低的安装高度可以满足配有水平导向轮的起重机使用。

技术指标:

使用 8.8 级螺栓最大侧向力 75KN
轨道水平可调整距离 17mm

尺寸 (mm):

参考型号	X	Y 厚螺母	Y 薄螺母	Z	重量 kg
3120/17/38	38	43	38	21	0.68
S (压舌尺寸)	轨道下有橡胶垫板			14mm	
H (压舌尺寸)	轨道下无橡胶垫板			21mm	



特征

- 该产品成熟的设计已经在全国各大钢厂、造船厂、码头、自动化仓库高标准轨道工程中广泛使用。
- 压板通过一个从轨道基础上贯穿上来的 M20 螺栓固定。
- 压板与一个重要组件配合使用，由一个螺母固定。
- 压板具有一个自锁功能。
- 一个特制的硫化橡胶压舌以柔克刚的方式将轨道压紧。

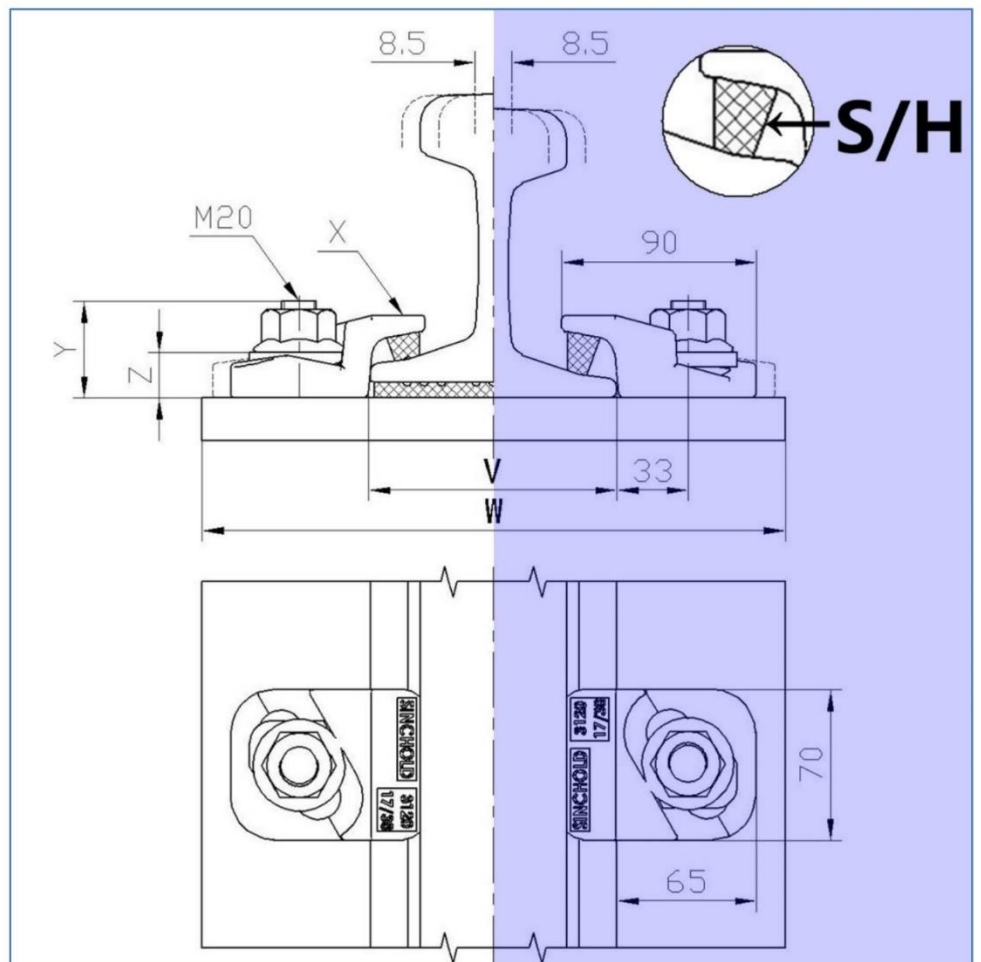
组件



1. 特殊垫圈
2. 锻钢压板
3. 硫化橡胶压舌

1: 轨道下有橡胶垫板

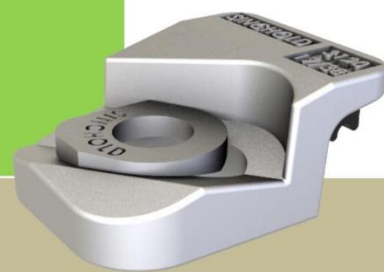
2: 轨道下无橡胶垫板




最小装配宽度 $W = \text{轨底宽度 (F)} + 147\text{mm}$

SINCHOLD

3120/17/38



SINCHOLD 螺栓式压板总成

	F mm	C mm	A mm	钢轨 重量 (kg/m)	1. 轨道下有橡胶垫 板方案压板选型参 考:	2. 轨道下无橡胶垫 板方案压板选型参 考:
QU 70	120	70	120	52.8	3120/17/38 (S)	3120/17/38 (H)
QU 80	130	80	130	63.69	3120/17/38 (S)	3120/17/38 (H)
P 50	132	70	152	51.514	3120/17/38 (S)	3120/17/38 (H)
JIS 37	122	63	122	37.2	3120/17/38 (S)	3120/17/38 (H)
UIC 54	140	70	159	54.43	3120/17/38 (S)	3120/17/38 (H)
UIC 60	150	72	172	60.21	3120/17/38 (S)	3120/17/38 (H)
56 E1	140	70	159	56.27	3120/17/38 (S)	3120/17/38 (H)
S 33	105	58	134	33.47	3120/17/38 (S)	3120/17/38 (H)
S 41	125	67	138	41.4	3120/17/38 (S)	3120/17/38 (H)
S 49	125	67	149	49.43	3120/17/38 (S)	3120/17/38 (H)
S 54	125	67	154	54.5	3120/17/38 (S)	3120/17/38 (H)
A 65	175	65	75	43.1	3120/17/38 (S)	3120/17/38 (H)
A 75	200	75	85	56.2	3120/17/38 (S)	3120/17/38 (H)
A 100	200	100	95	74.3	3120/17/38 (S)	3120/17/38 (H)
41 kg AS	127	65	136.5	40.7	3120/17/38 (S)	3120/17/38 (H)
50 kg AS	127	70	154	50.8	3120/17/38 (S)	3120/17/38 (H)
53 kg AS	146	70	157	53	3120/17/38 (S)	3120/17/38 (H)
ISCR 60	105	60	105	40	3120/17/38 (S)	3120/17/38 (H)
ISCR 80	130	82	130	64.4	3120/17/38 (S)	3120/17/38 (H)
AFNOR 46	134	62	145	46.36	3120/17/38 (S)	3120/17/38 (H)
BV50-SJ50	133	70	155	50	3120/17/38 (S)	3120/17/38 (H)

该压板总成可以使用于更广泛的轨道型号，请联系 SINCHOLD 为更多型号的轨道提供安装解决方案。

SINCHOLD 可能会改善他们的产品，并更改规格，恕不另行通知。

安装指导:

钢轨在基础中心线就位后，采用 SINCHOLD3120 压板卡住轨道，由螺栓穿过钢板与压板固定至半紧状态，用压板的可调距离重新定位钢轨精度到合适的位置，再将螺母上紧，8.8 级螺栓的拧紧力矩为 390Nm。

如果想采用焊接方式固定轨道压板，这个办法是可行的，但在后期的轨道拆换上会增加难度，具体请联系 SINCHOLD 得到有效的指导意见。

穿孔螺栓固定方式:



江苏新航港务工程有限公司

电话: 86-0510-83768826/83768896 手机: 18168859171

网址: www.sinchold.com 邮箱: info@sinchold.com

SINCHOLD 3120/17/38

