

SINCHOLD 螺栓式压板总成

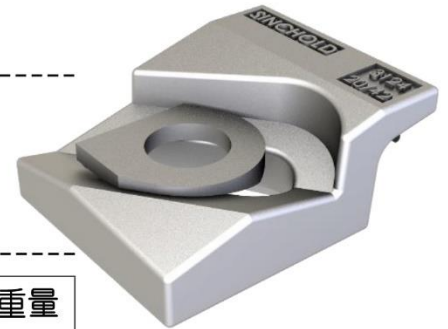
SINCHOLD 3124/20/42 可调式起重机轨道压板总成是为重量级轨道系统设计的一款柔性固定方案，它可以承受钢轨水平侧向力 125KN (12.7 吨)，它较低的安装高度可以满足配有水平导向轮的起重机使用。

技术指标:

使用 8.8 级螺栓最大侧向力 125KN
轨道水平可调整距离 20mm

尺寸 (mm):

参考型号	X	Y 厚螺母	Y 薄螺母	Z	重量 kg
3124/20/42	42	50	45	26	1.25
S (压舌尺寸)	轨道下有橡胶垫板			14mm	
H (压舌尺寸)	轨道下无橡胶垫板			21mm	



特征

- 该产品成熟的设计已经在全国各大钢厂、造船厂、码头、自动化仓库高标准轨道工程中广泛使用。
- 压板通过一个从轨道基础上贯穿上来的 M24 螺栓固定。
- 压板与一个重要组件配合使用，由一个螺母固定。
- 压板具有一个自锁功能。
- 一个特制的硫化橡胶压舌以柔克刚的方式将轨道压紧。

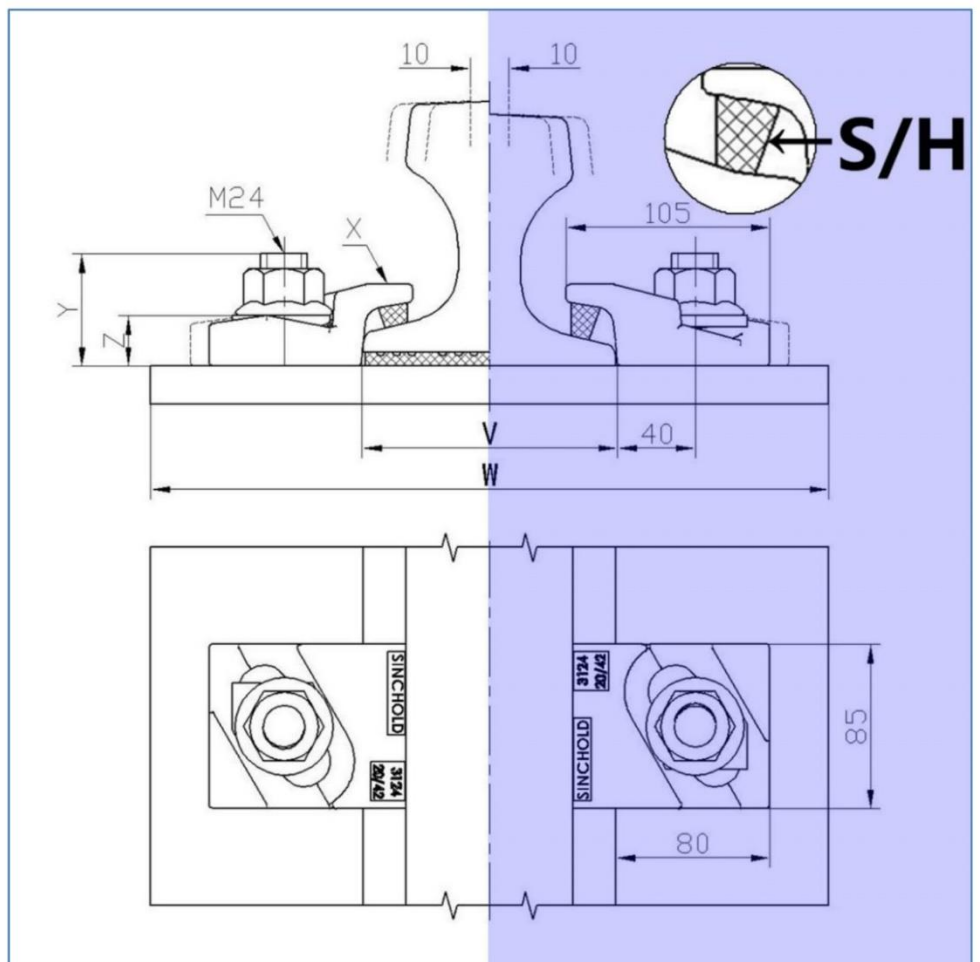
组件



1. 特殊垫圈
2. 锻钢压板
3. 硫化橡胶压舌

1: 轨道下有橡胶垫板

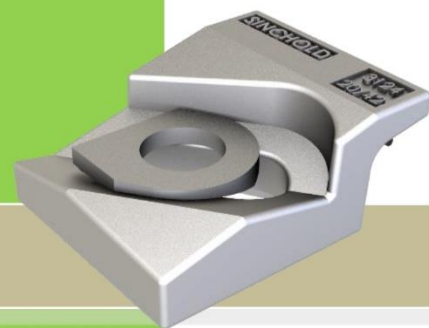
2: 轨道下无橡胶垫板



最小装配宽度 $W = \text{轨底宽度 (F)} + 180\text{mm}$

SINCHOLD

3124/20/42



SINCHOLD 螺栓式压板总成

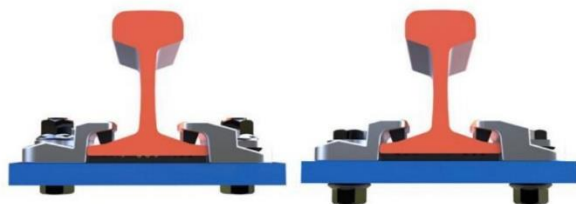
	F mm	C mm	A mm	钢轨 重量 (kg/m)	1. 轨道下有橡胶垫 板方案压板选型参 考:	2. 轨道下无橡胶垫 板方案压板选型参 考:
QU100	150	100	150	89	3124/20/42 (S)	3124/20/42 (H)
QU120	170	120	170	118.5	3124/20/42 (S)	3124/20/42 (H)
P 60	150	73	176	61	3124/20/42 (S)	3124/20/42 (H)
JIS 60	145	64	174	60.8	3124/20/42 (S)	3124/20/42 (H)
MRS87B(175CR)	152	102	152	86.8	3124/20/42 (S)	3124/20/42 (H)
MRS125	180	120	180	125	3124/20/42 (S)	3124/20/42 (H)
A100	200	100	95	74.3	3124/20/42 (S)	3124/20/42 (H)
A120	220	120	105	100	3124/20/42 (S)	3124/20/42 (H)
A150	220	150	150	150.3	3124/20/42 (S)	3124/20/42 (H)
CR73	140	100	135	73.3	3124/20/42 (S)	3124/20/42 (H)
CR100	155	120	150	100.2	3124/20/42 (S)	3124/20/42 (H)
ISCR100	150	102	150	89	3124/20/42 (S)	3124/20/42 (H)
ISCR120	170	120	170	118.5	3124/20/42 (S)	3124/20/42 (H)
86kgAS	165	102	102	85.5	3124/20/42 (S)	3124/20/42 (H)

该压板总成可以使用于更广泛的轨道型号，请联系 SINCHOLD 为更多型号的轨道提供安装解决方案。
SINCHOLD 可能会改善他们的产品，并更改规格，恕不另行通知。

安装指导:

钢轨在基础中心线就位后，采用 SINCHOLD3124 压板卡住轨道，由螺栓穿过钢板与压板固定至半紧状态，用压板的可调距离重新定位钢轨精度到合适的位置，再将螺母上紧，8.8 级螺栓的拧紧力矩为 600Nm。
如果想采用焊接方式固定轨道压板，这个办法是可行的，但在后期的轨道拆换上会增加难度，具体请联系 SINCHOLD 得到有效的指导意见。

穿孔螺栓固定方式:



江苏新航港务工程有限公司

电话: 86-0510-83768826/83768896 手机: 18168859171

网址: www.sinchold.com 邮箱: info@sinchold.com

SINCHOLD 3124/20/42

